

(19) 日本国特許庁(JP)

(12) 特 許 公 報(B2)

(11) 特許番号

特許第6564752号
(P6564752)

(45) 発行日 令和1年8月21日(2019.8.21)

(24) 登録日 令和1年8月2日(2019.8.2)

(51) Int.Cl. F 1
A 6 1 B 1/12 (2006.01) A 6 1 B 1/12 5 3 1
G 0 2 B 23/24 (2006.01) G 0 2 B 23/24 A

請求項の数 10 (全 25 頁)

(21) 出願番号	特願2016-187322 (P2016-187322)	(73) 特許権者	306037311 富士フイルム株式会社 東京都港区西麻布2丁目26番30号
(22) 出願日	平成28年9月26日(2016.9.26)	(74) 代理人	110001988 特許業務法人小林国際特許事務所
(65) 公開番号	特開2018-50690 (P2018-50690A)	(72) 発明者	井上 正也 神奈川県足柄上郡開成町宮台798番地 富士フイルム株式会社内
(43) 公開日	平成30年4月5日(2018.4.5)	(72) 発明者	龍田 岳一 神奈川県足柄上郡開成町宮台798番地 富士フイルム株式会社内
審査請求日	平成30年8月13日(2018.8.13)	(72) 発明者	鈴木 一誠 神奈川県足柄上郡開成町宮台798番地 富士フイルム株式会社内

最終頁に続く

(54) 【発明の名称】 内視鏡

(57) 【特許請求の範囲】

【請求項1】

観察対象に挿入する挿入部と、
 前記挿入部の側面方向に視野を有する側視観察部の観察窓である側視観察窓と、前記挿入部の先端方向に視野を有する直視観察部の観察窓である直視観察窓と、を有し、かつ、前記挿入部の先端方向に突出した第1突出部と、
 前記挿入部の先端方向に突出した第2突出部と、
 前記第2突出部に設けられ、前記側視観察窓に向けて洗浄液を噴出する第1ノズルと、
 前記挿入部の先端面または前記第1突出部に設けられ、前記第2突出部に対して前記第1突出部の反対側にあり、かつ、前記側視観察窓に向けて前記洗浄液を噴出する第2ノズルと、
 を備える内視鏡。

【請求項2】

前記第2ノズルは、前記第1ノズルから見て前記第1突出部によって死角になる範囲にある請求項1に記載の内視鏡。

【請求項3】

前記第1ノズルは、前記側視観察窓の一部である第1部分を前記洗浄液を用いて洗浄し、
 かつ、前記第2ノズルは、少なくとも前記側視観察窓から前記第1部分を除いた第2部分を前記洗浄液を用いて洗浄する請求項1または2に記載の内視鏡。

【請求項 4】

前記第 2 突出部に対して前記第 1 突出部の反対側に、第 1 側視照明窓及び第 2 側視照明窓の 2 つの前記側視照明窓を有する場合、

前記第 2 ノズルは前記第 1 側視照明窓と前記第 2 側視照明窓の間にある請求項 1 ~ 3 のいずれか 1 項に記載の内視鏡。

【請求項 5】

前記第 2 突出部に対して前記第 1 突出部の反対側に前記第 2 ノズルを複数備える請求項 1 ~ 4 のいずれか 1 項に記載の内視鏡。

【請求項 6】

前記第 2 ノズルを複数備える場合、少なくとも 1 つの前記第 2 ノズルが前記洗浄液を噴出する角度範囲は、前記第 1 ノズルの前記角度範囲よりも大きい請求項 5 に記載の内視鏡。

10

【請求項 7】

前記第 1 突出部が、前記側視観察窓と、前記側視観察部の視野に照明光を出射する側視照明部の照明窓である側視照明窓と、を有する場合、

前記第 2 ノズルは、前記側視観察窓に前記洗浄液を当てることにより、少なくとも前記側視観察窓を洗浄する請求項 1 ~ 6 のいずれか 1 項に記載の内視鏡。

【請求項 8】

前記第 1 突出部が、前記側視観察窓と、前記側視観察部の視野に照明光を出射する側視照明部の照明窓である側視照明窓と、を有する場合、

20

前記第 2 ノズルは、前記側視照明窓に前記洗浄液を当てることにより前記側視照明窓及び前記側視観察窓を洗浄する請求項 1 ~ 6 のいずれか 1 項に記載の内視鏡。

【請求項 9】

前記第 1 突出部は、前記第 1 ノズルまたは前記第 2 ノズルが噴出する前記洗浄液を案内するガイド溝を備える請求項 1 ~ 8 のいずれか 1 項に記載の内視鏡。

【請求項 10】

前記挿入部の先端面、前記第 1 突出部、または、前記第 2 突出部に、前記第 1 突出部と前記第 2 突出部の境界部分を洗浄する第 3 ノズルを備える請求項 1 ~ 9 のいずれか 1 項に記載の内視鏡。

【発明の詳細な説明】

30

【技術分野】

【0001】

本発明は、直視と側視の観察が可能な内視鏡に関する。

【背景技術】

【0002】

医療分野においては、光源装置、内視鏡、及び、プロセッサ装置を備える内視鏡システムを用いて診断することが一般的になっている。内視鏡システムにおいては、光源装置は照明光を発生する。内視鏡は可撓性の挿入部を有し、挿入部を被検体内に挿入することで例えば挿入部の先端部分（以下、先端部という）に搭載したイメージセンサを用いて観察対象を撮像する。そして、プロセッサ装置は、観察対象の画像を生成し、モニタに表示する。

40

【0003】

従来の内視鏡システムで用いる内視鏡としては、先端部の先端方向（すなわち挿入部の挿入方向に沿った正面の方向）にある観察対象を撮像する直視観察タイプと、先端部の側面方向（すなわち挿入部の外周方向）にある観察対象を撮像する側視観察タイプが知られている。また、近年においては、先端部の先端方向及び側面方向を両方とも観察できるようにした内視鏡が知られている（特許文献 1 及び特許文献 2）。

【先行技術文献】

【特許文献】

【0004】

50

【特許文献1】国際公開2011/055641号

【特許文献2】特開2016-007745号公報

【発明の概要】

【発明が解決しようとする課題】

【0005】

先端部は、観察対象との接触等により汚れることがある。例えば、先端部には、観察対象から入射する光を取り込む観察窓が設けられているが、観察窓が汚れていると、観察対象を鮮明に撮像することができなくなる場合がある。このため、通常、先端部には洗浄液を噴出するノズルが設けられており、洗浄液を用いて先端部を洗浄して、付着した汚れを取り除くことができるようになっている。

10

【0006】

特許文献1及び特許文献2の内視鏡のように、直視観察及び側視観察が可能な内視鏡は、先端部に、先端部からさらに突出した部分（以下、突出部という）を有しており、従来の内視鏡よりも先端部の形状が複雑になっている。もちろん直視観察及び側視観察が可能な内視鏡においても先端部には洗浄液を噴出するノズルを設けているが、従来の内視鏡と比較すれば、直視観察及び側視観察が可能な内視鏡の先端部は複雑な形状であるために先端部の洗浄が難しいという問題がある。

【0007】

本発明は、直視観察及び側視観察が可能であり、かつ、先端部の洗浄性を向上した内視鏡を提供することを目的とする。

20

【課題を解決するための手段】

【0008】

本発明の内視鏡は、観察対象に挿入する挿入部と、挿入部の側面方向に視野を有する側視観察部の観察窓である側視観察窓と、挿入部の先端方向に視野を有する直視観察部の観察窓である直視観察窓と、を有し、かつ、挿入部の先端方向に突出した第1突出部と、挿入部の先端方向に突出した第2突出部と、第2突出部に設けられ、側視観察窓に向けて洗浄液を噴出する第1ノズルと、挿入部の先端面または第1突出部に設けられ、第2突出部に対して第1突出部の反対側にあり、かつ、側視観察窓に向けて洗浄液を噴出する第2ノズルと、を備える。

【0009】

第2ノズルは、第1ノズルから見て第1突出部によって死角になる範囲にあることが好ましい。

30

【0010】

第1ノズルは、側視観察窓の一部である第1部分を洗浄液を用いて洗浄し、かつ、第2ノズルは、少なくとも側視観察窓から第1部分を除いた第2部分を洗浄液を用いて洗浄することが好ましい。

【0011】

第2突出部に対して第1突出部の反対側に、第1側視照明窓及び第2側視照明窓の2つの側視照明窓を有する場合、第2ノズルは第1側視照明窓と第2側視照明窓の間にあることが好ましい。

40

【0012】

第2突出部に対して第1突出部の反対側に第2ノズルを複数備えることが好ましい。

【0013】

第2ノズルを複数備える場合、少なくとも1つの第2ノズルが洗浄液を噴出する角度範囲は、第1ノズルの角度範囲よりも大きいことが好ましい。

【0014】

第1突出部が、側視観察窓と、側視観察部の視野に照明光を出射する側視照明部の照明窓である側視照明窓と、を有する場合、第2ノズルは、側視観察窓に洗浄液を当てることにより、少なくとも側視観察窓を洗浄することが好ましい。

【0015】

50

第1突出部が、側視観察窓と、側視観察部の視野に照明光を出射する側視照明部の照明窓である側視照明窓と、を有する場合、第2ノズルは、側視照明窓に洗浄液を当てることにより側視照明窓及び側視観察窓を洗浄することが好ましい。

【0016】

第1突出部は、第1ノズルまたは第2ノズルが噴出する洗浄液を案内するガイド溝を備えることが好ましい。

【0017】

挿入部の先端面、第1突出部、または、第2突出部に、第1突出部と第2突出部の境界部分を洗浄する第3ノズルを備えることが好ましい。

【発明の効果】

10

【0018】

直視観察及び側視観察が可能であり、かつ、先端部の洗浄性を向上した内視鏡を提供することができる。

【図面の簡単な説明】

【0019】

【図1】内視鏡システムの外觀図である。

【図2】先端部の外觀斜視図である。

【図3】第1突出部の一部の断面図である。

【図4】第2突出部の断面図である。

20

【図5】先端部の正面図である。

【図6】先端部の上面図である。

【図7】先端部の側面図である。

【図8】変形例の先端部の外觀斜視図である。

【図9】変形例の先端部の正面図である。

【図10】変形例の先端部の正面図である。

【図11】変形例の先端部の上面図である。

【図12】変形例の先端部の上面図である。

【図13】第2実施形態の先端部の上面図である。

【図14】変形例の先端部の側面図である。

【図15】第3実施形態の先端部の側面図である。

30

【図16】変形例の先端部の側面図である。

【図17】変形例の先端部の側面図である。

【図18】第4実施形態の先端部の正面図である。

【図19】変形例の先端部の正面図である。

【図20】変形例の先端部の正面図である。

【図21】第5実施形態の先端部の外觀斜視図である。

【図22】第5実施形態の先端部の正面図である。

【図23】第5実施形態の先端部の側面図である。

【図24】変形例の先端部の正面図である。

【図25】変形例の先端部の正面図である。

40

【図26】第6実施形態の先端部の正面図である。

【図27】変形例の先端部の正面図である。

【図28】第7実施形態の先端部の側面図である。

【図29】第8実施形態の先端部の外觀斜視図である。

【図30】変形例の先端部の外觀斜視図である。

【図31】変形例の先端部の外觀斜視図である。

【図32】変形例の先端部の側面図である。

【図33】プロセッサ装置のブロック図である。

【図34】変形例の先端部の外觀斜視図である。

【図35】変形例の先端部の側面図である。

50

【発明を実施するための形態】

【0020】

〔第1実施形態〕

図1に示すように、内視鏡システム10は、観察対象を撮像する内視鏡12と、照明光を発生する光源装置14と、観察対象を撮像して得た画像（以下、撮像画像という）を用いて観察用の画像（以下、観察画像という）を生成するプロセッサ装置16と、観察画像を表示するモニタ18と、ユーザーインターフェースの1つであるコンソール19と、を有する。内視鏡12は、ユニバーサルコード11を用いて、光源装置14と光学的に接続し、かつ、プロセッサ装置16と電氣的に接続する。また、内視鏡12は、ユニバーサルコード11を用いて洗浄液等を貯蓄するタンク17に接続する。タンク17の洗浄液等を送るためのポンプ等の機構は、例えば、光源装置14内に設けられている。

10

【0021】

内視鏡12は、被検体内に挿入する挿入部12aと、挿入部12aの基端部分にある操作部12bと、挿入部12aの先端側にある湾曲部12cと、先端部12dと、を有している。操作部12bにあるアングルノブ12eを操作すると、湾曲部12cが湾曲する。湾曲部12cが湾曲した結果、先端部12dが所望の方向に向く。

【0022】

また、操作部12bには、アングルノブ12eの他、例えば、先端部12dにあるノズルから洗浄液を噴出する洗浄スイッチ13を有する。観察対象との接触等により先端部12dに汚れが付着した場合に洗浄スイッチ13を押圧すると、先端部12dにあるノズルから先端部12dの少なくとも一部に向けて洗浄液が噴出し、その結果、先端部12dのうち洗浄液が当たる部分を洗浄することができる。内視鏡システム10においては、洗浄液は水または薬液等の液体である。また、本明細書においては便宜上洗浄「液」というが、洗浄用であれば、ノズルから噴出する空気等の気体、固体、もしくは、相(phase)が異なる物質の混合物等も「洗浄液」に含むものとする。

20

【0023】

図2に示すように、観察対象に挿入する挿入部12aの先端部12dは、先端部12dの先端面21から、挿入部12aの先端方向であるZ方向に向かってさらに突出した第1突出部31及び第2突出部32の2つの突出部を有する。第2突出部32は、第1突出部31に隣接して先端面21から挿入部12aの先端方向（Z方向）に突出する。以下、第2突出部32に対して第1突出部31がある方向をY方向といい、かつ、Z方向及びY方向に垂直な方向をX方向という。また、挿入部12a、先端部12d、第1突出部31、または第2突出部32のX方向正側を「左」といい、X方向負側を「右」といい、Y方向正側を「上」といい、かつ、Y方向負側を「下」という。挿入部12a、先端部12d、第1突出部31、または第2突出部32のZ方向正側は「正面」または「先端（先端方向）」であり、かつ、Z方向負側は「基端（基端方向）」である。

30

【0024】

第1突出部31は、全体としては概ね円筒形状であり、その先端に直視観察部41の観察窓である直視観察窓41Aを備え、かつ、側面に側視観察部42の観察窓である側視観察窓42Aを備える。直視観察部41は、挿入部12aの先端方向に視野を有し、挿入部12aの先端方向にある観察対象を撮像する。直視観察部41は、例えば、撮像レンズ及びイメージセンサ等を含む。直視観察部41を構成する撮像レンズ等の光学部材または撮像レンズ等の光学部材を保護する透明な保護部材は、第1突出部31の先端（Z方向に向いた面）に露呈する。この第1突出部31の先端において露呈した部分が、挿入部12aに対して先端方向にある観察対象から入射する光を取り込む直視観察窓41Aである。

40

【0025】

側視観察部42は、挿入部12aの側面方向に視野を有し、挿入部12aの側面方向にある観察対象を撮像する。側視観察部42は、直視観察部41と同様に、例えば、撮像レンズ及びイメージセンサ等を含む。但し、側視観察部42を構成する撮像レンズ等の光学部材または撮像レンズ等の光学部材を保護する透明な保護部材は、第1突出部31の側面

50

(第1突出部31の外周を形成する面)に露呈する。この第1突出部31の側面において露呈した部分が、挿入部12aに対して側面方向にある観察対象から入射する光を取り込む側視観察窓42Aである。本実施形態の内視鏡12においては、側視観察部42は第1突出部31と第2突出部32の接合部分を除く、第1突出部31の周方向に1周にわたって露呈しており、帯状の1つの側視観察窓42Aを形成している。

【0026】

また、第1突出部31は、直視観察窓41A及び側視観察窓42Aに加えて、側視照明部43の照明窓である第1側視照明窓43Aを有する。側視照明部43は、第1側視照明窓43Aから側視観察部42の視野に向けて照明光を出射する。側視照明部43は、例えば、光源装置14が発光した照明光を導光するライトガイドと、ライトガイドを用いて先端部12dに導光した照明光を側視観察部42の視野に向けて拡散して出射するレンズまたはミラー等の光学部材を含む。側視照明部43を構成するミラー等の光学部材またはミラー等の光学部材を保護する透明な保護部材は、第1突出部31の側面に露呈する。この第1突出部31の側面に露呈する部分が、挿入部12aの側面方向に照明光を出射する第1側視照明窓43Aである。本実施形態の内視鏡12においては、第1突出部31と第2突出部32の接合部分を除いた接合部分を除いた第1突出部31の外周のうちの一部が側視照明窓になっている。また、図2においては、第1突出部31の右側面に第1側視照明窓43Aがあるが、第1突出部31の左側面にも側視観察部42の視野に照明光を出射する第2側視照明窓43Bがある(図5及び図6参照)。第1側視照明窓43A及び第2側視照明窓43Bの位置及び大きさは左右対称である。

【0027】

本実施形態においては、図3に示すように、直視観察部41及び側視観察部42は、共通の撮像レンズ61及びイメージセンサ66を含む。撮像レンズ61は、前群レンズ62、2つのレンズを接合して形成したミラーレンズ63、及び後群レンズ64からなる。前群レンズ62の前面は、第1突出部31の先端に露呈している。すなわち、前群レンズ62の前面が、直視観察部41の直視観察窓41Aを構成する。また、ミラーレンズ63の側面は、第1突出部31の側面に露呈している。このため、ミラーレンズ63の側面が、側視観察部42の側視観察窓42Aを構成する。

【0028】

挿入部12aの先端方向にある観察対象から前群レンズ62を介して入射する光は、ミラーレンズ63が後群レンズ64に導光する。そして、カバーガラス67を介してイメージセンサ66の撮像面に結像する。これにより、直視観察部41としての撮像レンズ61及びイメージセンサ66は、挿入部12aの先端方向にある観察対象を撮像する。

【0029】

一方、挿入部12aの側面方向にある観察対象からミラーレンズ63の側面を介して入射する光は、ミラーレンズ63が、ミラーレンズ63を形成する2つのレンズの接合面と、ミラーレンズ63の前面とにおいて順次反射して後群レンズ64に導光する。そして、カバーガラス67を介してイメージセンサ66の撮像面に結像する。これにより、側視観察部42としての撮像レンズ61及びイメージセンサ66は、挿入部12aの側面方向にある観察対象を撮像する。

【0030】

また、側視照明部43は、ライトガイド71、反射部材72、及び、充填部材73とを含む。ライトガイド71は光源装置14と光学的に接続しており、光源装置14が発光した照明光を導光する。そして、ライトガイド71の端面から充填部材73を介して反射部材72に出射する。反射部材72は、ライトガイド71から入射する照明光を挿入部12aの側面方向に拡散し、少なくとも側視観察部42の視野を含む範囲に照明光を出射する。充填部材73は、ライトガイド71の出射端面及び反射部材72を保護する保護部材であって、透明である。また、充填部材73は、ライトガイド71と反射部材72の間に形成される溝部分を第1突出部31の側面に沿って滑らかに埋める。このため、充填部材73が第1側視照明窓43Aを構成する。第2側視照明窓43Bも同様である。

【0031】

なお、本実施形態の内視鏡12は、側視観察窓42Aを第1突出部31の側面における先端側に設け、かつ、第1側視照明窓43A及び第2側視照明窓43Bを第1突出部31の側面における基端側に設けているが、これらの位置及び順序等は任意である。但し、先端面21等によるケラレ等を防ぎ、側視照明部43の視野を確保しやすくなるので、側視観察窓42Aは第1突出部31の側面においてできるだけ先端側に設けた方が良い。

【0032】

第2突出部32は、洗浄液を噴出して先端部12dを洗浄するためのノズルを有する(図2参照)。より具体的には、第2突出部32は、側視観察窓42Aに向けて洗浄液を噴出するノズル51及びノズル52(図5参照)を有する。ノズル51は第2突出部32の右側面にあり、かつ、ノズル52は第2突出部32の左側面に設けられている。ノズル51及びノズル52は、第2突出部32に設けられ、かつ、側視観察窓42Aに向けて洗浄液を噴出することで側視観察窓42Aを洗浄するという点において同様の性質を有する。先端部12dの先端面21にある側視観察窓42Aの洗浄に用いるノズル83(第2ノズル)との対比において、ノズル51及びノズル52は「第1ノズル」である。

【0033】

また、第2突出部32は、第2突出部32の先端にノズル53を有する。ノズル53は、直視観察部41の露呈部分である直視観察窓41Aに向けて洗浄液を噴出することで直視観察窓41Aを洗浄する。

【0034】

図4に示すように、ノズル53は、送気送液チャンネル76の出口である。このため、タンク17に貯蓄した洗浄液等を送気送液チャンネル76を介して送り出すと、ノズル53から噴出する。送気送液チャンネル76は、第2突出部32、先端部12d、挿入部12a、及びユニバーサルコード11等に連通している。本実施形態においては、送気送液チャンネル76は、第2突出部32、先端部12d、挿入部12a、またはユニバーサルコード11において分岐し、ノズル51及びノズル52等、他のノズルにも共通に通じている。このため、例えば、洗浄スイッチ13を押圧して送気送液チャンネル76に洗浄液を送り込めば、ノズル53からだけでなく、ノズル51及びノズル52からも同時に洗浄液が噴出する。このため、内視鏡12は、簡単な操作で直視観察窓41A及び側視観察窓42Aを同時に洗浄することができる。

【0035】

第2突出部32は、上記ノズル51、ノズル52、及びノズル53の他に、直視観察部41の視野に向けて照明光を出射する直視照明部54の照明窓である直視照明窓54Aを有する。直視照明部54は、例えば、光源装置14が発光した照明光を導光するライトガイド77と、ライトガイド77を用いて先端部12dに導光した照明光を直視観察部41の視野に向けて拡散して出射する照明レンズ78等を含む(図4参照)。直視照明部54を構成する照明レンズまたは照明レンズを保護する透明な保護部材は、第2突出部32の先端に露呈する。この第2突出部32の先端に露呈する部分が直視照明窓54Aである。本実施形態においては、照明レンズ78の前面が第2突出部32の先端に露呈する。このため、照明レンズ78の前面が直視照明窓54Aを形成する。

【0036】

先端部12dの先端面21は、上記第1突出部31及び第2突出部32を有する他に、直視照明部81の照明窓である直視照明窓81A、鉗子口82、及び、ノズル83を有する。

【0037】

直視照明部81は、第2突出部32にある直視照明部54と同様に、直視観察部41の視野に向けて照明光を出射する。また、直視照明部81は、例えば、光源装置14が発光した照明光を導光するライトガイド(図示しない)と、ライトガイドを用いて先端部12dに導光した照明光を直視観察部41の視野に向けて拡散して出射する照明レンズ等(図示しない)を含む。本実施形態においては、直視照明部81を構成するライトガイドは、

10

20

30

40

50

直視照明部 5 4 を構成するライトガイド 7 7 と接続されている。このため、直視照明部 8 1 を構成するライトガイドは、直視照明部 5 4 を構成するライトガイド 7 7 と実質的に共通である。したがって、直視照明部 5 4 と直視照明部 8 1 は、各々の照明窓から同じ照明光を同時に射出する。但し、直視照明部 5 4 を構成するライトガイド 7 7 と、直視照明部 8 1 を構成するライトガイドとは、太さの違い等のために、射出光量は相互に異なる場合がある。直視照明部 8 1 を構成する照明レンズまたは照明レンズを保護する透明な保護部材は、先端面 2 1 に露呈する。この先端面 2 1 に露呈する部分が直視照明窓 8 1 A である。

【 0 0 3 8 】

鉗子口 8 2 は、鉗子等の処置具の出口である。内視鏡 1 2 の基端部分の入り口（図示しない）から鉗子等の処置具を挿入すると、処置具は鉗子チャンネルを介して鉗子口 8 2 に到達し、その先端を鉗子口 8 2 から突出することができる。鉗子チャンネルは、先端部 1 2 d、挿入部 1 2 a、及び操作部 1 2 b に連通している。

10

【 0 0 3 9 】

ノズル 8 3 は、分岐した送気送液チャンネル 7 6 の出口であり、先端面 2 1（すなわち挿入部 1 2 a の先端面）に設けられ、第 2 突出部 3 2 に対して第 1 突出部 3 1 の反対側にあり、かつ、側視観察窓 4 2 A に向けて洗浄液を噴出する。ノズル 8 3 は、側視観察窓 4 2 A の洗浄に用いるという点が第 2 突出部 3 2 のノズル 5 1 及びノズル 5 2 と共通するが、設けられている位置及び側視観察部 4 2 を洗浄する範囲に違いがある。このため、第 2 突出部 3 2 のノズル 5 1 及びノズル 5 2（第 1 ノズル）との対比において、ノズル 8 3 は「第 2 ノズル」である。なお、「第 2 突出部 3 2 に対して第 1 突出部 3 1 の反対側」とは、図 5 に示すように、挿入部 1 2 a の先端を正面（Z 方向正側）から見た場合に、第 1 突出部 3 1 の中心 C 0 と第 2 突出部 3 2 の中央を通るライン L 0 に垂直なライン L 1 よりも上方側（Y 方向正側）をいう。

20

【 0 0 4 0 】

また、第 2 ノズルであるノズル 8 3 は、第 1 ノズルである第 2 突出部 3 2 のノズル 5 1 及びノズル 5 2 から見て、第 1 突出部 3 1 の死角になる範囲にある。第 1 ノズルである第 2 突出部 3 2 のノズル 5 1 及びノズル 5 2 から見て「第 1 突出部 3 1 の死角になる範囲」とは、図 5 に示すように、挿入部 1 2 a の先端を正面（Z 方向正側）から見た場合に、第 2 突出部 3 2 のノズル 5 1 及びノズル 5 2 からそれぞれ第 1 突出部 3 1 を望む最小の角度範囲 A 1 の範囲内にあり、かつ、第 2 突出部 3 2 に対して第 1 突出部 3 1 の反対側にあることをいう。角度範囲 A 1 は、挿入部 1 2 a の先端を正面（Z 方向正側）から見た場合に、ノズル 5 1 から第 1 突出部 3 1 に引いた接線と、ノズル 5 1 から第 1 突出部 3 1 に引いた接線とで定まる範囲である。第 1 突出部 3 1 があるために、ノズル 5 1 から噴出する洗浄液が直接的に届かない範囲は、ノズル 5 1 の死角である。同様に、第 1 突出部 3 1 があるために、ノズル 5 2 から噴出する洗浄液が直接的に届かない範囲は、ノズル 5 2 の死角である。そして、第 1 突出部 3 1 があるために、ノズル 5 1 から噴出する洗浄液が直接的に届かず、かつ、ノズル 5 2 から噴出する洗浄液が直接的に届かない範囲は、少なくともノズル 5 1 及びノズル 5 2 から見て第 1 突出部 3 1 の死角になる範囲である。

30

【 0 0 4 1 】

上記のように、内視鏡 1 2 は、直視観察部 4 1 を用いた直視観察と側視観察部 4 2 を用いた側視観察が可能であり、かつ、側視観察窓 4 2 A を洗浄するノズル 5 1、ノズル 5 2、及びノズル 8 3 を備える。そして、ノズル 5 1、ノズル 5 2、及びノズル 8 3 は、側視観察窓 4 2 A にそれぞれが直接的に洗浄液を当てる部分は異なっており、側視観察窓 4 2 A を洗浄する範囲を相互に補って側視観察窓 4 2 A の全体を良く洗浄することができる。

40

【 0 0 4 2 】

さらに、第 2 ノズルであるノズル 8 3 は、第 1 側視照明窓 4 3 A と第 2 側視照明窓 4 3 B の間にある（図 5 参照）。第 1 側視照明窓 4 3 A と第 2 側視照明窓 4 3 B の間とは、挿入部 1 2 a の先端を正面から見た場合に、第 1 突出部 3 1 の中心 C 0 から第 1 側視照明窓 4 3 A の上端を結ぶ線と、第 1 突出部 3 1 の中心 C 0 から第 2 側視照明窓 4 3 B の上端を

50

結ぶ線と、がなす角度範囲A2をいう。また、第1側視照明窓43Aと第2側視照明窓43Bの「間にある」とは、少なくともノズル83の中心(中央)が角度範囲A2にあることをいう。

【0043】

第1突出部31が、第2突出部32に対して第1突出部31の反対側に、第1側視照明窓43A及び第2側視照明窓43Bの2つの側視照明窓を有する場合、上記のようにノズル83が第1側視照明窓43Aと第2側視照明窓43Bの間にあると、ノズル83から噴出する洗浄液を用いて、側視観察窓42Aだけでなく、第1側視照明窓43A及び第2側視照明窓43Bも洗浄しやすくなる。

【0044】

ノズル51、ノズル52、及びノズル83から噴出する洗浄液の向き、角度範囲、及び噴出量は、ノズル83の大きさ及び形状等によって定まる。本実施形態においては、図6及び図7に示すように、ノズル83は、角度範囲2の範囲に洗浄液を噴出し、かつ、直接的には、側視観察窓42Aの上面の領域E2に洗浄液を当てる。ノズル83が噴出して領域E2に着液した洗浄液は領域E2の周囲にも拡散する。このため、ノズル83が噴出する洗浄液は、側視観察窓42Aの概ね上面の範囲を洗浄し、かつ、第1側視照明窓43A及び第2側視照明窓43Bの少なくとも一部を洗浄する。

【0045】

一方、ノズル51は、角度範囲1の範囲に洗浄液を噴出し、かつ、直接的には、側視観察窓42Aの右側面の領域E1Aに洗浄液を当てる。同様に、ノズル52は、ノズル51と同じ角度範囲1の範囲に洗浄液を噴出し、かつ、直接的には、側視観察窓42Aの左側面において領域E1Aと対称な領域E1B(図示しない)に洗浄液を当てる。ノズル51が噴出して領域E1Aに着液した洗浄液は領域E1Aの周囲にも拡散する。このため、ノズル51が噴出する洗浄液は、側視観察窓42Aの概ね右側面の範囲を洗浄し、かつ、第1側視照明窓43Aの少なくとも一部を洗浄する。同様に、ノズル52が噴出する洗浄液は、側視観察窓42Aの概ね左側面の範囲を洗浄し、かつ、第2側視照明窓43Bの少なくとも一部を洗浄する。

【0046】

上記のように、第1ノズルであるノズル83は、側視観察窓42Aの一部である第1部分を洗浄液を用いて洗浄し、かつ、第2ノズルであるノズル51及びノズル52は、少なくとも側視観察窓42Aから第1部分を除いた第2部分を洗浄液を用いて洗浄する。第1部分とは、ノズル83が直接的に洗浄液を当てて洗浄する領域E2及び領域E2に当たって拡散する洗浄液を用いて洗浄できる領域の全体であり、第2部分とは、側視観察窓42Aのうちノズル83が噴出する洗浄液では洗浄できない(あるいは十分に洗浄できない)残りの部分である。

【0047】

より簡便に言えば、ノズル83はノズル51及びノズル52が洗浄し難い領域E2(すなわちノズル51及びノズル52の死角)等を洗浄し、かつ、ノズル51及びノズル52はノズル83が洗浄し難い領域E1A及び領域E1B(すなわちノズル83の死角)を洗浄するのである。例えば、ノズル51及びノズル52が噴出する洗浄液が、側視観察窓42Aの表面を伝って、側視観察窓42Aの上面の領域E2まで到達する場合もあるが、ノズル51及びノズル52から見て死角になる範囲にある領域E2まで、洗浄液が洗浄に十分な液量または流速で領域E2には到達し難い。このため、ノズル83がない内視鏡の場合、側視観察窓42Aの上面の領域E2は、洗浄できないか、洗浄できるとしても不十分になりやすい。一方、内視鏡12の場合、ノズル83から噴出する洗浄液を用いて、ノズル51及びノズル52が噴出する洗浄液だけでは洗浄し難い側視観察窓42Aの上面の領域E2(第1部分)を直接的に洗浄することができる。

【0048】

なお、ノズル51及びノズル52が洗浄液を噴出する角度範囲1と、ノズル83が洗浄液を噴出する角度範囲2を比較する場合、ノズル83が洗浄液を噴出する角度範囲

10

20

30

40

50

2は、ノズル51及びノズル52が洗浄液を噴出する角度範囲1よりも大きいことが好ましい(1<2)。できる限りもれなく側視観察を行えるようにするには、例えば第2突出部32を小さく(正面から見た場合に細く)することによって第1突出部31の外周を確保し、その結果、側視観察窓42Aをできる限り大きくすることになる。この場合、ノズル51及びノズル52からは死角になる範囲が大きくなり、結果として、ノズル51及びノズル52が噴出する洗浄液では洗浄し難い領域E2が、ノズル51及びノズル52が直接的に洗浄液を当てて確実に洗浄し得る領域E1A及びE1Bと比べて相対的に大きくなる。したがって、ノズル83が洗浄液を噴出する角度範囲2を、ノズル51及びノズル52が洗浄液を噴出する角度範囲1よりも大きくすると、ノズル51及びノズル52の死角にある領域E2に直接的に洗浄液を当て、より確実に洗浄することができる。

なお、ノズル51及びノズル52のように第1ノズルが複数あり、かつ、洗浄液を噴出する角度範囲がそれぞれ異なる場合、ノズル83が洗浄液を噴出する角度範囲2は、それらのうち最大の角度範囲よりも大きいことが好ましい。

10

【0049】

上記第1実施形態においては、側視照明部43は第1側視照明窓43Aと第2側視照明窓43Bの2つ照明窓を有しているが、側視照明部43の照明窓の位置及び個数は任意である。例えば、図8及び図9に示すように、第1突出部31に、第1側視照明窓101、第2側視照明窓102、第3側視照明窓103、及び第4側視照明窓104の4つの側視照明窓を設けても良い。図8及び図9においては、第1側視照明窓101及び第2側視照明窓102は、第2突出部32に対して第1突出部31の反対側にあり、かつ、第3側視照明窓103及び第4側視照明窓104は、第1突出部31の第2突出部32側にある。また、第1側視照明窓101及び第3側視照明窓103は、第1突出部31の右側面にあり、かつ、第2側視照明窓102及び第4側視照明窓104は、第1突出部31の左側面にある。

20

【0050】

この場合、上記第1実施形態と同様に、第1突出部31は、第2突出部32に対して第1突出部31の反対側に第1側視照明窓101及び第2側視照明窓102を有するので、ノズル83は、第1側視照明窓101と第2側視照明窓102の間に設ける。ノズル83から噴出する洗浄液を用いて、側視観察窓42Aだけでなく、第1側視照明窓101及び第2側視照明窓102を洗浄しやすくするためである。

30

【0051】

なお、上記第1実施形態においては、第1ノズルである第2突出部32のノズル51及びノズル52の洗浄範囲を補う第2ノズルとして、1つのノズル83を設けているが、ノズル83は複数あっても良い。例えば、図10に示すように、第1実施形態の第2ノズルであるノズル83の代わりに、第2ノズルとしてノズル183Aとノズル183Bを設けても良い。第2ノズルであるノズル183A及びノズル183Bは、上記第1実施形態のノズル83と同様に、第2突出部32に対して第1突出部31の反対側の先端面21に設け、かつ、側視観察窓42Aに向けてそれぞれ洗浄液を噴出する。

【0052】

第2ノズルであるノズル183A及びノズル183Bは、第1ノズルであるノズル51及びノズル52から見て第1突出部31によって死角になる範囲(角度範囲A1)に設ける。また、第2ノズルであるノズル183A及びノズル183Bは、第1側視照明窓43A及び第2側視照明窓43Bの間(角度範囲A2の範囲内)に設ける。

40

【0053】

さらに、上記のように第2ノズルを複数備える場合、少なくとも1つの第2ノズルが洗浄液を噴出する角度範囲は、第1ノズルが洗浄液を噴出する角度範囲よりも大きいと良い。例えば、図11に示すように、第2ノズルとしてノズル183A及びノズル183Bの2つを設け、ノズル183Aが洗浄液を噴出する角度範囲を3とし、かつ、ノズル183Bが洗浄液を噴出する角度範囲を4とする場合、角度範囲3または角度範囲4のうち、少なくともいずれか一方は、第1ノズルであるノズル51及びノズル52が洗浄液

50

を噴出する角度範囲 1 よりも大きい (1 < 3 または 1 < 4)。第 1 ノズルが複数あり、かつ、洗浄液を噴出する角度範囲がそれぞれ異なる場合には、それらのうち最大の角度範囲よりも、角度範囲 3 または角度範囲 4 のうち少なくともいずれか一方を大きくすれば良い。

【 0 0 5 4 】

なお、上記第 1 実施形態においては、ノズル 8 3 は、側視観察窓 4 2 A の上面にある領域 E 2 に洗浄液を直接当て、領域 E 2 及びその周辺を洗浄する。すなわち、上記第 1 実施形態においては、第 1 突出部 3 1 が、その側面に側視観察窓 4 2 A と、第 1 側視照明窓 4 3 A 及び第 2 側視照明窓 4 3 B とを有するが、第 2 ノズルであるノズル 8 3 は側視観察窓 4 2 A に洗浄液を当てることにより、少なくとも側視観察窓 4 2 A を洗浄する。これは、
10 ノズル 8 3 が側視観察窓 4 2 A の洗浄を目的として設けたノズルであり、第 1 側視照明窓 4 3 A 及び第 2 側視照明窓 4 3 B の洗浄は副次的な目的だからである。

【 0 0 5 5 】

しかし、第 2 ノズルであるノズル 8 3 は、少なくとも領域 E 2 を含む側視観察窓 4 2 A の上面を洗浄できれば良いので、ノズル 8 3 は、側視観察窓 4 2 A の上面以外の部分に洗浄液を当て、そこから第 1 突出部 3 1 の表面を伝って流れる洗浄液を用いて側視観察窓 4 2 A を洗浄することができる。例えば、図 1 2 に示すように、第 1 突出部 3 1 が第 1 突出部 3 1 の上面にまで及び側視照明窓 1 9 3 を有する場合、ノズル 8 3 は、噴出した洗浄液を側視照明窓 1 9 3 の上面にある領域 G 2 に当てることで、領域 G 2 及びその周辺の側視照明窓 1 9 3 を洗浄する。さらに、領域 G 2 に当てた洗浄液は、第 1 突出部 3 1 の表面を
20 伝って側視観察窓 4 2 A 上の領域 E 2 等にも流れるので、ノズル 8 3 は、この領域 G 2 から第 1 突出部 3 1 の表面を伝って流れる洗浄液を用いて、側視観察窓 4 2 A 上の領域 E 2 及びその周辺を洗浄する。このように、第 1 突出部 3 1 が、側視観察窓 4 2 A と、側視照明窓と、を有する場合、側視観察窓 4 2 A に対する側視照明窓 1 9 3 の位置及び大きさによっては、第 2 ノズルであるノズル 8 3 は側視照明窓 1 9 3 に洗浄液を当てることにより側視照明窓 1 9 3 及び側視観察窓 4 2 A を洗浄することができる。

【 0 0 5 6 】

もちろん、第 1 実施形態のように、第 1 側視照明窓 4 3 A 及び第 2 側視照明窓 4 3 B が第 1 突出部 3 1 の側面にあって、ノズル 8 3 が洗浄液を直接当てることのできる範囲にまで第 1 側視照明窓 4 3 A または第 2 側視照明窓 4 3 B が及んでいない場合でも、上記と同様にして側視観察窓 4 2 A を洗浄することができる。すなわち、ノズル 8 3 は第 1 突出部 3 1 の上面 (例えば第 1 側視照明窓 4 3 A と第 2 側視照明窓 4 3 B の間の部分であって領域 G 2 に相当する部分) に洗浄液を当て、そこから第 1 突出部 3 1 の表面を伝って流れる洗浄液を用いて側視観察窓 4 2 A を洗浄することができる。
30

【 0 0 5 7 】

[第 2 実施形態]

上記第 1 実施形態においては、第 2 突出部 3 2 のノズル 5 1 及びノズル 5 2 が噴出する洗浄液と、先端面 2 1 のノズル 8 3 が噴出する洗浄液と、を用いて側視観察窓 4 2 A を良く洗浄できるようにしているが、側視観察窓 4 2 A だけでなく、第 1 側視照明窓 4 3 A 及び第 2 側視照明窓 4 3 B もより良く洗浄できるようにすることが好ましい。第 1 側視照明窓 4 3 A または第 2 側視照明窓 4 3 B が、観察対象との接触等によって汚れると、第 1 側視照明窓 4 3 A または第 2 側視照明窓 4 3 B から出射する照明光の光量の分布や出射範囲にムラができて、側視観察部 4 2 を用いて撮像する画像の画質が劣化する場合があるからである。
40

【 0 0 5 8 】

第 1 側視照明窓 4 3 A 及び第 2 側視照明窓 4 3 B をより良く洗浄するためには、例えば、図 1 3 に示すように、第 1 突出部 3 1 に、ノズル 8 3 から噴出する洗浄液を、第 1 側視照明窓 4 3 A 及び第 2 側視照明窓 4 3 B に向けて案内するガイド溝 2 0 1 及びガイド溝 2 0 2 を設けると良い。

【 0 0 5 9 】

10

20

30

40

50

ガイド溝 201 は、第 1 突出部 31 の上面において、第 1 側視照明窓 43A と第 2 側視照明窓 43B の間の領域に設けた溝であり、例えば、湾曲した第 1 突出部 31 の表面に沿って X 方向に形成した複数の細溝の集合体である。ノズル 83 が噴出する洗浄液は、領域 E2 に当たると、その一部が、第 1 突出部 31 の表面を伝って領域 E2 からガイド溝 201 に到達する。ガイド溝 201 がなければ、ガイド溝 201 の部分に到達した洗浄液が流れる方向は定まらないので、第 1 側視照明窓 43A 及び第 2 側視照明窓 43B に到達する洗浄液の流量等（洗浄液の流れる方向や量の分布等）は安定しない。このため、第 1 側視照明窓 43A 及び第 2 側視照明窓 43B の洗浄にはムラができる場合がある。一方、ガイド溝 201 があると、領域 E2 からガイド溝 201 に到達した洗浄液は、ガイド溝 201 が効率的に第 1 側視照明窓 43A 及び第 2 側視照明窓 43B に案内するので、第 1 側視照明窓 43A 及び第 2 側視照明窓 43B に到達する洗浄液の流量等は安定する。その結果、ノズル 83 が噴出する洗浄液を用いて、側視観察窓 42A だけでなく、第 1 側視照明窓 43A 及び第 2 側視照明窓 43B もより良く洗浄することができる。

10

【0060】

ガイド溝 202 は、第 1 突出部 31 の上面において、第 1 側視照明窓 43A もしくは第 2 側視照明窓 43B と側視観察窓 42A の間に、または、第 1 側視照明窓 43A もしくは第 2 側視照明窓 43B と先端面 21 の間に設けた溝であり、例えば、湾曲した第 1 突出部 31 の表面に沿って形成した複数の細溝の集合体である。そして、ガイド溝 202 も、ガイド溝 201 と同様に、領域 E2 からガイド溝 202 の部分に到達した洗浄液を効率的に第 1 側視照明窓 43A 及び第 2 側視照明窓 43B に案内する。このため、ガイド溝 202 を設ければ、ノズル 83 が噴出する洗浄液を用いて、側視観察窓 42A だけでなく、第 1 側視照明窓 43A 及び第 2 側視照明窓 43B もより良く洗浄することができる。

20

【0061】

ガイド溝 201 及びガイド溝 202 は、上記の通り、例えば、細溝の集合体であるが、ガイド溝 201 及びガイド溝 202 はそれぞれ 1 つの溝（細溝という内部構造を有しないシンプルな溝）であっても良い。領域 E2 から第 1 突出部 31 の表面を伝って到達する洗浄液を、ガイド溝 201 またはガイド溝 202 位置において一時的にトラップするだけでも、第 1 側視照明窓 43A 及び第 2 側視照明窓 43B に到達する洗浄液の量を確保しやすくなるので、結果として、第 1 側視照明窓 43A 及び第 2 側視照明窓 43B もより良く洗浄することができるからである。また、第 1 突出部 31 は、ガイド溝 201 及びガイド溝 202 の両方を有していても良いし、これらのうちいずれか一方のみを有していても良い。

30

【0062】

上記第 2 実施形態においては、ノズル 83 が噴出する洗浄液を用いて、第 1 側視照明窓 43A 及び第 2 側視照明窓 43B をより良く洗浄しているが、第 2 突出部 32 のノズル 51 及びノズル 52 が噴出する洗浄液を用いて、第 1 側視照明窓 43A 及び第 2 側視照明窓 43B をより良く洗浄することもできる。

【0063】

この場合、例えば、図 14 に示すように、第 1 突出部 31 に、ガイド溝 203 またはガイド溝 204 を設ける。ガイド溝 203 は、第 1 突出部 31 の側面において、第 1 側視照明窓 43A と側視観察窓 42A との間のスペースに設けた溝であり、例えば、第 1 突出部 31 の表面に沿って Z 方向に形成した複数の細溝の集合体である。ノズル 51 が噴出した洗浄液は、領域 E1A に当たると、その一部は第 1 突出部 31 の表面を伝って領域 E1A からガイド溝 203 に到達する。ガイド溝 203 は、領域 E1A から到達した洗浄液を、より安定的に第 1 側視照明窓 43A に案内する。また、ガイド溝 204 は、第 1 突出部 31 の側面において、側視観察窓 42A と先端面 21 の間のスペースに設けた溝であり、例えば、第 1 突出部 31 の表面に沿って Z 方向に形成した複数の細溝の集合体である。ガイド溝 204 は、領域 E1A 等から到達した洗浄液を、より安定的に第 1 側視照明窓 43A に案内する。したがって、ガイド溝 203 及びガイド溝 204 がない場合と比較すると、ガイド溝 203 及びガイド溝 204 を設けると、ノズル 51 が噴出した洗浄液を用いて、

40

50

第1側視照明窓43A及び第2側視照明窓43Bをより良く洗浄することができる。

【0064】

なお、図14においては、第1突出部31及び第2突出部32の右側面を示しているが、第1突出部31及び第2突出部32の左側面についても同様にガイド溝を設けることで、ノズル52が噴出する洗浄液を用いて、第2側視照明窓43Bをより良く洗浄することができる。また、ガイド溝201及びガイド溝202と同様に、上記ガイド溝203及びガイド溝204はそれぞれ1つの溝であっても良い。第1突出部31は、ガイド溝203及びガイド溝204の両方を有していても良いし、これらのうちいずれか一方のみを有していても良い。すなわち、第1突出部31には、ガイド溝201、ガイド溝202、ガイド溝203、及びガイド溝204を、1または任意の複数の組み合わせで設けて良い。

10

【0065】

なお、上記第2実施形態においては先端面21にノズル83を設けているが、ノズル83を設けずに、ガイド溝201、ガイド溝202、ガイド溝203、またはガイド溝204を第1突出部31に設けても良い。

【0066】

[第3実施形態]

上記第2実施形態においては、第1突出部31にガイド溝201、ガイド溝202、ガイド溝203、またはガイド溝204を設けることによって第1側視照明窓43A及び第2側視照明窓43Bをより良く洗浄しているが、別の方法で第1側視照明窓43A及び第2側視照明窓43Bをより良く洗浄することもできる。

20

【0067】

例えば、図15に示すように、側視観察窓42Aの表面であって、ノズル51が噴出する洗浄液が当たる領域E1Aの中に、突起部301を設ける。突起部301は、領域E1Aに当たり、その周囲に流れ出す洗浄液の少なくとも一部の流れを、第1側視照明窓43Aに向けて調節する。また、突起部301は、透明であって、側視観察部42が撮像した画像にはほぼ写らない形状及び厚さに形成する。

【0068】

上記のように突起部301を用いてノズル51が噴出した洗浄液の少なくとも一部を効率的に第1側視照明窓43Aに案内すると、突起部301がない場合よりも、より良く第1側視照明窓43Aを洗浄することができる。図15においては、第1突出部31及び第2突出部32の右側面を示しているが、第1突出部31及び第2突出部32の左側面についても同様である。すなわち、ノズル52が噴出する洗浄液が当たる領域E1Bに上記と同様の突起部を設ければ、ノズル52が噴出する洗浄液を用いて、より良く第2側視照明窓43Bを洗浄することができる。

30

【0069】

また、ガイド溝201～204または上記突起部301を設ける代わりに、図16及び図17に示すように、第2突出部32の側面におけるノズル51の位置、向き、または洗浄液を噴出する角度範囲を調節し、ノズル51が洗浄液を当てる範囲(例えば領域E1A)に第1側視照明窓43Aを含むようにする。こうすると、ノズル51が噴出する洗浄液が第1側視照明窓43Aに当たるので、側視観察窓42Aだけでなく、第1側視照明窓43Aも、より良く洗浄することができる。第2突出部32の左側面にあるノズル52も同様である。

40

【0070】

なお、上記第3実施形態においては、先端面21にノズル83を設けているが、ノズル83を設けずに突起部301を設けても良い。また、ノズル83を設けずに、ノズル51もしくはノズル52の位置、向き、または洗浄液を噴出する角度範囲を調節しても良い。突起部301の配設、または、ノズル51もしくはノズル52の調節は、第2実施形態のガイド溝201～204を設ける場合にも有用である。

【0071】

[第4実施形態]

50

上記第1実施形態においては側視観察窓42Aの洗浄性を改善し、かつ、上記第2実施形態及び第3実施形態においては第1側視照明窓43A及び第2側視照明窓43Bの洗浄性を改善しているが、直視観察及び側視観察をする内視鏡12においては、直視観察窓41A、直視照明窓54A、及び、直視照明窓81Aもより良く洗浄できることが望ましい。

【0072】

例えば、図18に示すように、ノズル53に、直視観察窓41Aに向けて洗浄液を噴出する開口53Aに加えて、直視照明窓54Aに向けて洗浄液を噴出する開口53Bを設ける。こうすると、洗浄スイッチ13等を利用して、ノズル53から洗浄液を噴出すると、開口53Aから噴出する洗浄液を用いて直視観察窓41Aを洗浄でき、かつ、開口53Bから噴出する洗浄液を用いて直視照明窓54Aを洗浄できる。ノズル53から直視観察窓41Aだけに向けて洗浄液を噴出する場合は、直視照明窓54Aには直接的には洗浄液が当たらないので、直視観察窓41Aに当たった後、第1突出部31及び第2突出部32の表面を伝って到達する洗浄液を用いて間接的に直視照明窓54Aを洗浄する。一方、上記のように、ノズル53に開口53Bを設けると、開口53Bから噴出する洗浄液が直視照明窓54Aに直接当たるので、開口53Bを設けない場合よりも直視照明窓54Aをより良く洗浄することができる。

10

【0073】

なお、図18においては、ノズル53に開口53Bを追加しているが、図19に示すように、直視観察窓41Aに向けて洗浄液を噴出するノズル53とは別に、直視照明窓54Aに向けて洗浄液を噴出するノズル401を設けても良い。洗浄液を噴出する向き以外のノズル401の構成はノズル53と同様である。また、図20に示すように、先端面21に、直視照明窓81Aに向けて洗浄液を噴出するノズル402を設けても良い。ノズル402を設ければ、直視照明窓81Aもより良く洗浄することができる。配置及び洗浄液を噴出する向き以外のノズル402の構成はノズル53と同様である。

20

【0074】

なお、上記第4実施形態においては、先端面21にノズル83を設けているが、上記第4実施形態はノズル83を設けない場合にも適用可能である。また、上記第4実施形態は、第2実施形態または第3実施形態と任意に組み合わせることができる。

【0075】

[第5実施形態]

第1実施形態においては、先端面21にノズル83を設け、ノズル83が噴出する洗浄液を用いて側視観察窓42Aの上面等をより良く洗浄しているが、ノズル83を設ける以外の方法で側視観察窓42Aの上面等をより良く洗浄できるようにすることもできる。例えば、図21に示すように、先端面21には、ノズル83の代わりに、先端面21から先端方向に突出した反射壁501を設ける。図22に示すように、反射壁501は、ノズル83と同様に、第2突出部32に対して第1突出部31の反対側であって、ノズル51及びノズル52から見て、第1突出部31の死角になる範囲にあり、かつ、第1側視照明窓43Aと第2側視照明窓43Bの間に設ける。

30

【0076】

反射壁501はノズル51及びノズル52から見て第1突出部31の死角になる範囲にあるが、ノズル51及びノズル52が噴出する洗浄液は、第1突出部31の表面等を伝って飛散するので、その一部は反射壁501に到達する。反射壁501は、こうして到達する洗浄液の一部を第1突出部31の上面に向けて反射する。このため、反射壁501を設けると、ノズル51及びノズル52から噴出した洗浄液が、側視観察窓42Aの上面、第1側視照明窓43A、及び第2側視照明窓43Bに到達しやすくなる。このため、反射壁501を設ければ、ノズル83を設けなくても、従来と比較してより良く側視観察窓42A、第1側視照明窓43A、及び第2側視照明窓43Bを洗浄することができる。

40

【0077】

なお、図23に示すように、反射壁501が先端面21から突出する長さD0は、側視

50

観察部 4 2 の視野 E 0 に侵入しない範囲内で任意に設定することができる。また、反射壁 5 0 1 は第 1 側視照明窓 4 3 A と第 2 側視照明窓 4 3 B の間に設けるので、通常は、第 1 側視照明窓 4 3 A 及び第 2 側視照明窓 4 3 B から出射する照明光の光路には入らない。第 1 側視照明窓 4 3 A 及び第 2 側視照明窓 4 3 B の照明光の出射範囲が特に大きい場合には、上記条件を満たした位置に反射壁 5 0 1 を設けても、反射壁 5 0 1 が照明光の出射範囲に差し掛かってしまう場合がある。この場合は、上記条件を満たした上で、反射壁 5 0 1 が照明光の照射範囲に入らない位置、大きさ、及び形状の反射壁 5 0 1 にする。

【 0 0 7 8 】

上記第 5 実施形態においては、1 つの反射壁 5 0 1 を設けているが、反射壁は複数設けても良い。例えば、図 2 4 に示すように、上記第 5 実施形態の反射壁 5 0 1 の代わりに、反射壁 5 0 1 A 及び反射壁 5 0 1 B を設けても良い。反射壁 5 0 1 A 及び反射壁 5 0 1 B は反射壁 5 0 1 の一部である。すなわち、反射壁 5 0 1 の中央部分を除いたものが、反射壁 5 0 1 A 及び反射壁 5 0 1 B である。このように、反射壁 5 0 1 を複数に分けて設ける場合でも、反射壁 5 0 1 A 及び反射壁 5 0 1 B を設けない場合と比較すれば、ノズル 5 1 及びノズル 5 2 が噴出する洗浄液は側視観察窓 4 2 A、第 1 側視照明窓 4 3 A、及び第 2 側視照明窓 4 3 B に到達しやすくなり、結果として、側視観察窓 4 2 A、第 1 側視照明窓 4 3 A、及び第 2 側視照明窓 4 3 B をより良く洗浄することができる。

【 0 0 7 9 】

上記のように、反射壁 5 0 1 を反射壁 5 0 1 A 及び反射壁 5 0 1 B 等の複数に分けて部分的に設けると、側視観察部 4 2 の視野 E 0 に、反射壁を設けたことによる死角が小さくなる利点がある。第 1 側視照明窓 4 3 A 及び第 2 側視照明窓 4 3 B の照明光の照射範囲との位置関係についても同様である。

【 0 0 8 0 】

なお、上記第 5 実施形態においては、ノズル 8 3 の代わりに、反射壁 5 0 1、または、反射壁 5 0 1 A 及び反射壁 5 0 1 B を設けているが、図 2 5 に示すように、反射壁 5 0 1、または、反射壁 5 0 1 A 及び反射壁 5 0 1 B を設ける場合に、さらにノズル 8 3 を設けても良い。例えば、ノズル 8 3 と反射壁 5 0 1 を両方とも設けておけば、ノズル 8 3 が噴出する洗浄液のうち、上方（Y 方向正側）に飛散する洗浄液を、反射壁 5 0 1 を用いて反射して、側視観察窓 4 2 A、第 1 側視照明窓 4 3 A、または、第 2 側視照明窓 4 3 B に案内することができる。このため、側視観察窓 4 2 A、第 1 側視照明窓 4 3 A、または、第 2 側視照明窓 4 3 B に到達する洗浄液が増えるので、側視観察窓 4 2 A、第 1 側視照明窓 4 3 A、または、第 2 側視照明窓 4 3 B をより良く洗浄することができる。反射壁 5 0 1 A 及び反射壁 5 0 1 B に加えて、ノズル 8 3 を設ける場合も同様である。この他、上記第 5 実施形態は第 2 実施形態、第 3 実施形態、または、第 4 実施形態と任意に組み合わせることができる。

【 0 0 8 1 】

[第 6 実施形態]

第 1 実施形態においては側視観察窓 4 2 A の洗浄性を改善し、かつ、第 2 実施形態及び第 3 実施形態においては第 1 側視照明窓 4 3 A 及び第 2 側視照明窓 4 3 B の洗浄性を改善し、かつ、第 4 実施形態においては直視照明窓 5 4 A 及び直視照明窓 8 1 A の洗浄性を改善しているが、直視観察及び側視観察が可能な内視鏡 1 2 においてはこの他にも洗浄し難い部分がある。具体的には、第 1 突出部 3 1 と第 2 突出部 3 2 の接合部分である。したがって、第 1 突出部 3 1 と第 2 突出部 3 2 の接合部分の洗浄性を改善することが好ましい。

【 0 0 8 2 】

例えば、図 2 6 に示すように、第 1 突出部 3 1 と第 2 突出部 3 2 の接合部 6 0 1 は、凹状になっているので、汚れが溜まりやすく、付着した汚れは落とし難い。このため、先端面 2 1 には、接合部 6 0 1 に向けて洗浄液を噴出して、接合部 6 0 1 を洗浄するノズル 6 0 2 を設けると良い。ノズル 6 0 2 は、ノズル 5 1 及びノズル 5 2（第 1 ノズル）並びにノズル 8 3（第 2 ノズル）との対比において第 3 ノズルである。第 3 ノズルであるノズル 6 0 2 は、挿入部 1 2 a の先端を正面から見た場合に、接合部 6 0 1 の近傍に設ける。ノ

10

20

30

40

50

ズル 8 3 とは洗浄液の噴出する位置及び向きが異なるが、ノズル 6 0 2 の構成はノズル 8 3 と同様である。このように、第 1 突出部 3 1 と第 2 突出部 3 2 の接合部 6 0 1 を洗浄するためのノズル 6 0 2 を設けると、内視鏡 1 2 の使用後に接合部 6 0 1 に残る汚れも少なく済むので、先端形状が複雑で洗浄し難い内視鏡 1 2 であっても、容易かつ確実に再利用のための洗浄できる。

【 0 0 8 3 】

なお、図 2 7 に示すように、側視観察部 4 2 の視野を広くするために、第 1 突出部 3 1 と第 2 突出部 3 2 の境界を、第 2 突出部 3 2 の一部を切り欠いた形状の接合部 6 0 3 にする場合がある。この場合、側視観察部 4 2 の視野は広くすることができるが、接合部 6 0 3 の溝は、前述の接合部 6 0 1 (図 2 6 参照) に比べて深くなるので、より汚れがたまりやすい。このため、前述と同様のノズル 6 0 2 を設けておき、接合部 6 0 3 を洗浄することが特に好ましい。ノズル 6 0 2 は、第 1 実施形態、第 2 実施形態、第 3 実施形態、第 4 実施形態、及び第 5 実施形態の内視鏡 1 2 にも設けることができる。また、ノズル 6 0 2 は、接合部 6 0 1 または接合部 6 0 3 に向けて洗浄液を噴出するものであれば、上記のように挿入部 1 2 a の先端面 2 1 の他、第 1 突出部 3 1、または、第 2 突出部 3 2 に設けても良い。

【 0 0 8 4 】

[第 7 実施形態]

上記各実施形態の内視鏡 1 2 は、側視観察部 4 2 の視野 E 0 (図 2 3 参照) は、側視観察窓 4 2 A に概ね垂直な方向であるが、図 2 8 に示すように、側視観察部 4 2 が、より前方(先端方向)の視野 E 1 を有するようにすることができる。側視観察窓 4 2 A の Z 方向における中央と視野 E 1 の中央とを結ぶラインと、第 1 突出部 3 1 の側面と、がなす角度 1 が 0 度より大きく 9 0 度未満である場合に、「前方に視野を有する」と言える。このように、側視観察部 4 2 が前方の視野 E 1 を有する場合、ノズル 5 1 及びノズル 5 2 は、上記各実施形態等の場合よりも自由に、その位置、大きさ、向き、及び洗浄液を噴出する角度範囲等を設定することができるので、少なくとも側視観察窓 4 2 A をより良く洗浄することができる。もちろん、第 1 実施形態、第 2 実施形態、第 3 実施形態、第 4 実施形態、第 5 実施形態、及び第 6 実施形態の内視鏡 1 2 において、側視観察部 4 2 が前方の視野 E 1 を有するようにできる。

【 0 0 8 5 】

[第 8 実施形態]

上記各実施形態の内視鏡 1 2 は、先端部 1 2 d の先端面 2 1 からさらに第 1 突出部 3 1 及び第 2 突出部 3 2 が突出した複雑な形状を露呈したまま、観察対象に挿入するが、直視観察及び側視観察が可能な内視鏡 1 2 は、例えば、図 2 9 に示すように、先端部 1 2 d (特に第 1 突出部 3 1 及び第 2 突出部 3 2 の部分) に先端キャップ 8 0 1 を被せて使用することができる。先端キャップ 8 0 1 は、透明であり、直視照明部 5 4、直視照明部 8 1、及び直視観察部 4 1 を用いた直視観察、並びに、側視照明部 4 3 及び側視観察部 4 2 を用いた側視観察を妨げない。そして、第 1 突出部 3 1 及び第 2 突出部 3 2 等がある先端部 1 2 d に比べれば露呈する部分の形状がシンプルなので、汚れが残りやすく、かつ、汚れが付着しても落ちやすい。また、先端キャップ 8 0 1 は、鉗子口 8 2 の位置に貫通孔 8 0 2 を設けているので、処置具等は貫通孔 8 0 2 から先端キャップ 8 0 1 の外に突出することができる。

【 0 0 8 6 】

上記のように、先端キャップ 8 0 1 を用いると、第 1 突出部 3 1 及び第 2 突出部 3 2 は観察対象に直接的に接触等することがないので、少なくとも、内視鏡 1 2 の使用後に再利用のための洗浄を容易に行うことができる。また、先端キャップ 8 0 1 を必ず使用するのであれば、ノズル 5 1、ノズル 5 2、及びノズル 8 3 等を省略することができる。

【 0 0 8 7 】

上記先端キャップ 8 0 1 は、第 1 突出部 3 1 及び第 2 突出部 3 2 の先端まで覆っているが、図 3 0 に示すように、第 1 突出部 3 1 及び第 2 突出部 3 2 の前面を露呈する先端キャ

10

20

30

40

50

ップ810を使用しても良い。この場合、第2突出部32の先端には、直視観察窓41Aを洗浄するノズル53を設けるが、その他のノズルは省略することができる。第1突出部31及び第2突出部32の前面を露呈する先端キャップ810を使用する場合、第1突出部31及び第2突出部32の前面以外は汚れない。また、第1突出部31の前面に露呈する直視観察窓41Aは、例えば直視観察をする通常の内視鏡と同様に洗浄するので、先端キャップ810を用いない場合よりも洗浄性を向上することができる。先端キャップ801及び先端キャップ810は基本的に使い捨てであるが、洗浄等して再利用しても良い。なお、先端キャップ801及び先端キャップ810は円柱形状であるが、先端側が徐々に小さくなる砲弾型（先細り形状）の先端キャップも使用可能である。砲弾型の先端キャップも外形を除けば、構成は上記先端キャップ801または先端キャップ810と同様である。

10

【0088】

なお、第1実施形態、第2実施形態、第3実施形態、第4実施形態、第5実施形態、第6実施形態、第7実施形態、第8実施形態、及びこれら各実施形態における変形例（以下、第1実施形態等という）において、先端面21にノズル83を設ける場合、ノズル83の開口形状は四角形にしているが、ノズル83の開口形状は任意である。例えば、図31に示すように、四角形の開口を有するノズル83の代わりに、Y方向の中央付近をX方向に絞った開口を有するノズル901を設けても良い。図32に示すように、ノズル901は、少なくとも開口付近の送気送液チャンネル76の一部もY方向の中央付近をX方向に絞った形状になっている。この開口及び送気送液チャンネル76の形状のため、ノズル901は2方向に洗浄液を噴出する。具体的には、ノズル901の上方（Y方向正側）を通る洗浄液は、挿入部12aの先端方向に噴出し、かつ、ノズル901の下方（Y方向負側）を通る洗浄液は側視観察窓42Aに向けて噴出する。このように、開口及び送気送液チャンネルの形状を調節することにより、側視観察窓42Aを含む複数の方向に洗浄液を噴出し、その結果、実質的に1つのノズルで複数箇所を洗浄等できる。

20

【0089】

第1実施形態等におけるノズル51及びノズル52等の各ノズルも、上記と同様にして複数の方向に洗浄液を噴出するノズルにすることができる。例えば、ノズル51は、側視観察窓42Aと第1側視照明窓43Aに向けてそれぞれ洗浄液を噴出するノズルにすることができる。同様に、ノズル52は、側視観察窓42Aと第2側視照明窓43Bに向けてそれぞれ洗浄液を噴出するノズルにすることができる。

30

【0090】

なお、上記第1実施形態等において、プロセッサ装置16は、図33に示すように、画像取得部911、画像生成部912、表示制御部913、及び、汚れ検出部914を備えることが好ましい。画像取得部911は、内視鏡12から観察対象を撮像した画像（以下、撮像画像という）を取得する。画像生成部912は、1または複数の撮像画像を用いて、モニタ18に表示する観察用の画像（以下、観察画像という）を生成する。表示制御部913は、観察画像をモニタ18の表示に適した形態に変換して出力することにより、モニタ18に観察画像を表示する。汚れ検出部914は例えば撮像画像を用いて、第1実施形態等における各種観察窓（以下、単に観察窓という。例えば、直視観察窓41A及び側視観察窓42Aである）及び各種照明窓（以下、単に照明窓という。例えば、直視照明窓54A、直視照明窓81A、第1側視照明窓43A、及び第2側視照明窓43Bである）のうち少なくともいずれか一方の汚れを検出する。そして、汚れを検出した場合には、表示制御部913に、観察窓または照明窓を洗浄すべき旨のメッセージを入力する。表示制御部913は、観察窓または照明窓を洗浄すべき旨のメッセージの入力を受けると、観察画像と洗浄すべきメッセージを表示して、観察窓または照明窓の洗浄を促す。こうすると、ユーザは適切なタイミングで観察窓及び照明窓を洗浄することができる。特に、染色色素を散布等した場合には、観察窓及び照明窓が薄く一様に汚れやすいので、上記のように観察窓または照明窓の汚れを検出して洗浄を促すと良い。

40

【0091】

50

汚れ検出部 9 1 4 は、撮像画像を用いて観察窓または照明窓の汚れを検出しているが、汚れ検出部 9 1 4 は観察画像を用いて観察窓または照明窓の汚れを検出することができる。また、汚れ検出部 9 1 4 は、例えば、撮像画像または観察画像の画素値、画素値の分布、輝度、輝度の分布、色、色の分布、または観察対象の形状等に基づいて観察窓または照明窓の汚れを検出することができる。また、表示制御部 9 1 3 は、汚れ検出部 9 1 4 が観察窓または照明窓を検出した場合に、これらの洗浄を促すメッセージをモニタ 1 8 に表示しているが、ランプ等の点灯、消灯、もしくは色の変更、または、音もしくは音声の発報等によって洗浄を促しても良い。

【 0 0 9 2 】

なお、第 1 実施形態等においては、第 2 ノズルであるノズル 8 3 を先端面 2 1 に設けているが、第 2 ノズルは第 1 突出部 3 1 に設けても良い。例えば、図 3 4 に示すように、先端面 2 1 のノズル 8 3 の代わりに、第 1 突出部 3 1 の上面にノズル 9 2 1 (第 2 ノズル) を設けても良い。第 1 突出部 3 1 に設けられていること以外、ノズル 9 2 1 の機能及び構成等は、ノズル 8 3 と同様である。

10

【 0 0 9 3 】

第 1 実施形態等においては、送気送液チャンネル 7 6 は、ノズル 8 3、ノズル 5 1、ノズル 5 2 等に共通であるが、ノズルごとに送気送液チャンネルを別に設けても良い。この場合、送気送液チャンネルごとに洗浄スイッチ 1 3 を設けておく。こうしてノズルごとに送気送液チャンネルが別に設けられていれば、洗浄液を噴出するノズルを選択し、結果として洗浄する部分を選択できる。

20

【 0 0 9 4 】

上記第 1 実施形態等における観察窓及び照明窓は、防汚処理が施されていることが好ましい。防汚処理とは、例えば、蓮の葉の表面構造を模した表面加工処理(いわゆるロータス効果による撥水加工処理)、フッ素樹脂コーティング等を用いた撥水加工処理、または、ムチン液等の塗布処理等である。また、上記防汚処理の代わりに、または、上記防汚処理に加えて、図 3 5 に示すように、観察窓、照明窓、または第 1 突出部 3 1 の全体等を振動する振動子 9 3 1 (例えばピエゾ素子)を適宜設け、振動により防汚しても良い。この振動子 9 3 1 は、例えばノズル 8 3 等から洗浄液を噴出する際に振動させて、観察窓及び照明窓の洗浄を支援するようにしても良い。

30

【 符号の説明 】

【 0 0 9 5 】

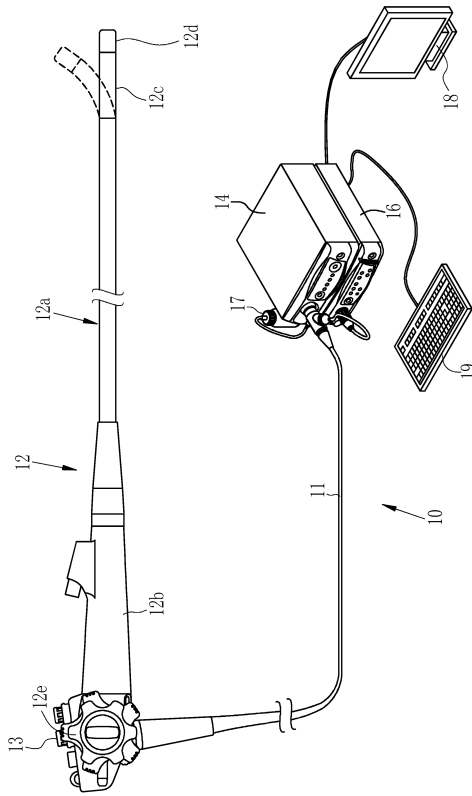
- 1 0 内視鏡システム
- 1 1 ユニバーサルコード
- 1 2 内視鏡
- 1 2 a 挿入部
- 1 2 b 操作部
- 1 2 c 湾曲部
- 1 2 d 先端部
- 1 2 e アングルノブ
- 1 3 洗浄スイッチ
- 1 4 光源装置
- 1 6 プロセッサ装置
- 1 7 タンク
- 1 8 モニタ
- 1 9 コンソール
- 2 1 先端面
- 3 1 第 1 突出部
- 3 2 第 2 突出部
- 4 1 直視観察部
- 4 1 A 直視観察窓

40

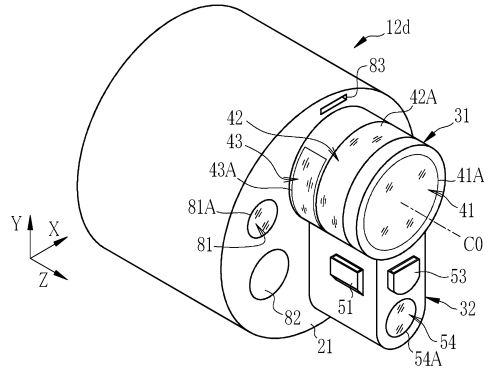
50

4 2	側視観察部	
4 2 A	側視観察窓	
4 3	側視照明部	
4 3 A、1 0 1	第 1 側視照明窓	
4 3 B、1 0 2	第 2 側視照明窓	
5 1、5 2、5 3、8 3、1 8 3 A、1 8 3 B、4 0 1、4 0 2、6 0 2、9 0 1、9		
2 1	ノズル	
5 3 A	開口	
5 3 B	開口	
5 4	直視照明部	10
5 4 A	直視照明窓	
6 1	撮像レンズ	
6 2	前群レンズ	
6 3	ミラーレンズ	
6 4	後群レンズ	
6 6	イメージセンサ	
6 7	カバーガラス	
7 1、7 7	ライトガイド	
7 2	反射部材	
7 3	充填部材	20
7 6	送気送液チャンネル	
7 8	照明レンズ	
8 1	直視照明部	
8 1 A	直視照明窓	
8 2	鉗子口	
1 0 3	第 3 側視照明窓	
1 0 4	第 4 側視照明窓	
1 9 3	側視照明窓	
2 0 1、2 0 2、2 0 3、2 0 4	ガイド溝	
3 0 1	突起部	30
5 0 1、5 0 1 A、	反射壁	
6 0 1、6 0 3	接合部	
8 0 1、8 1 0	先端キャップ	
8 0 2	貫通孔	
9 1 1	画像取得部	
9 1 2	画像生成部	
9 1 3	表示制御部	
9 1 4	検出部	
9 3 1	振動子	
A 1、A 2	角度範囲	40
C 0	中心	
E 0、E 1	視野	
E 1 A、E 1 B、E 2、G 2	領域	
L 0、L 1	ライン	

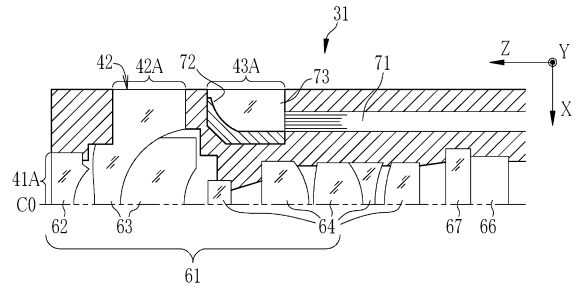
【図1】



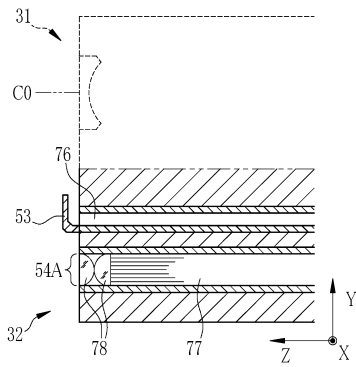
【図2】



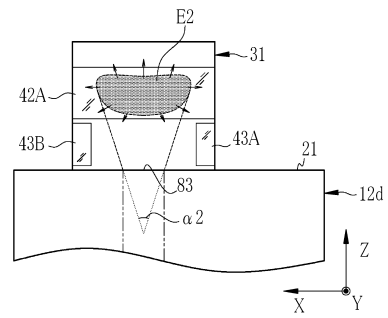
【図3】



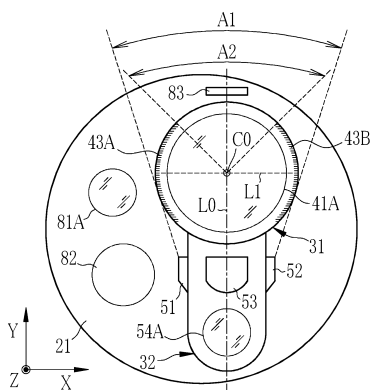
【図4】



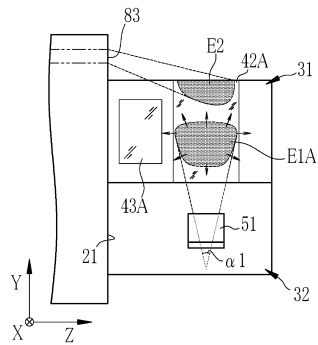
【図6】



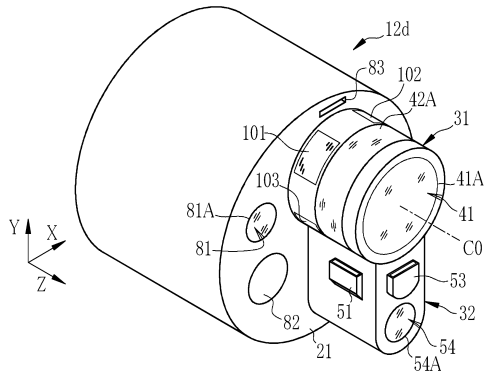
【図5】



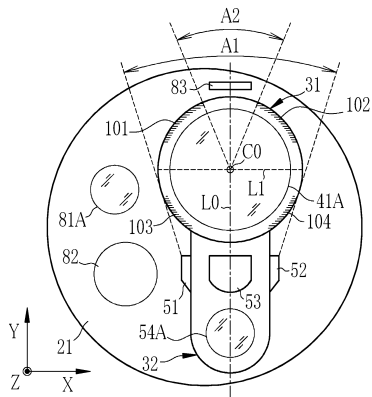
【図7】



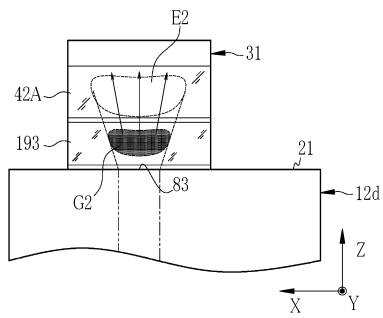
【図 8】



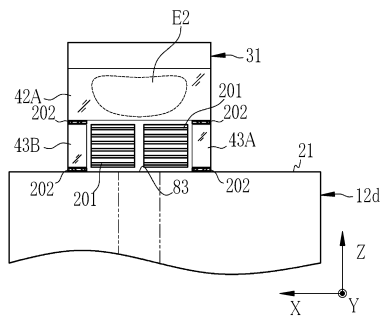
【図 9】



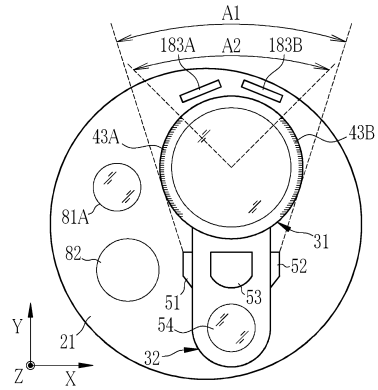
【図 12】



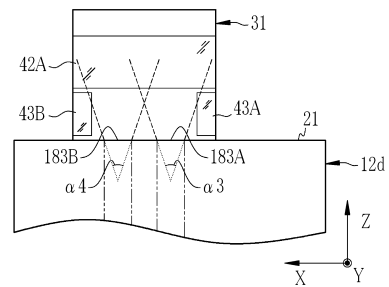
【図 13】



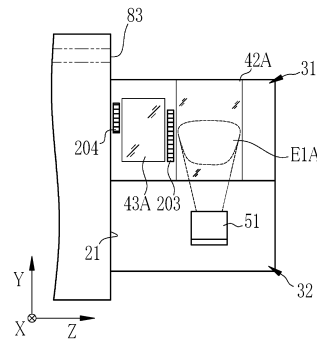
【図 10】



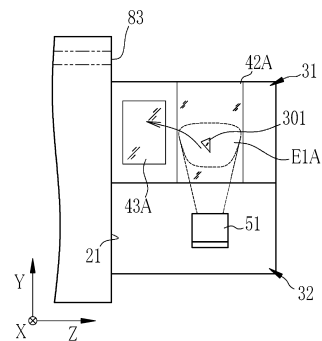
【図 11】



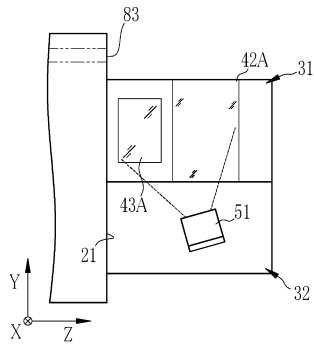
【図 14】



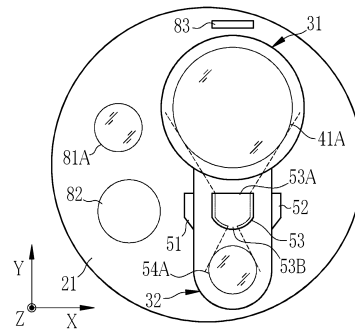
【図 15】



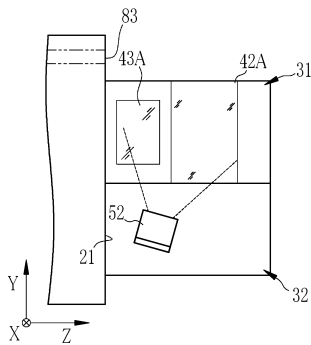
【図16】



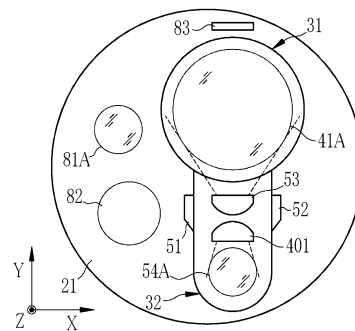
【図18】



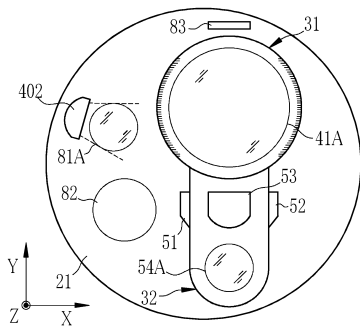
【図17】



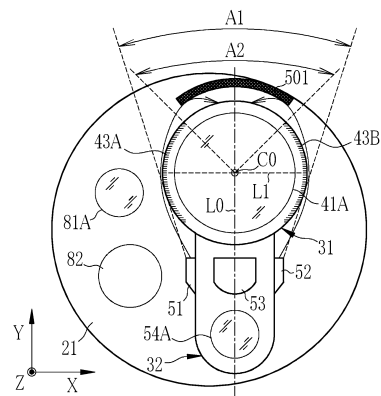
【図19】



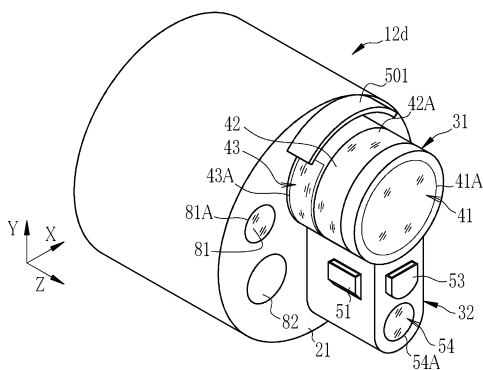
【図20】



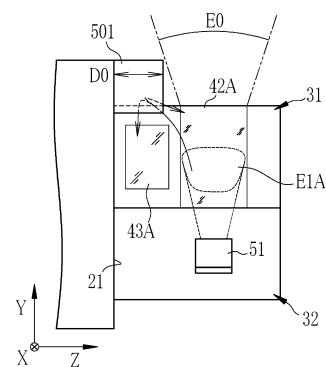
【図22】



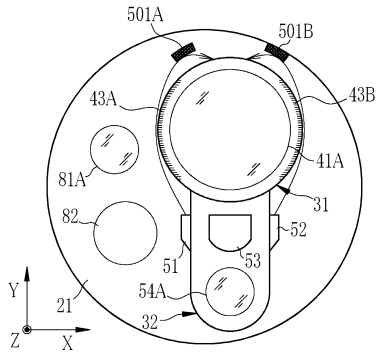
【図21】



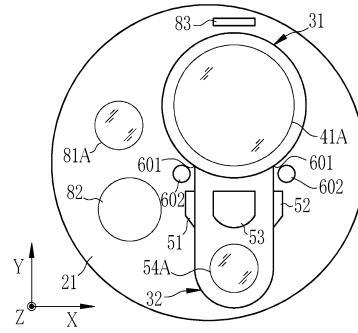
【図23】



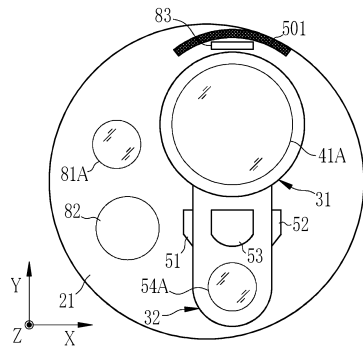
【図24】



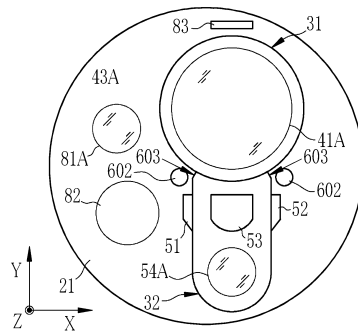
【図26】



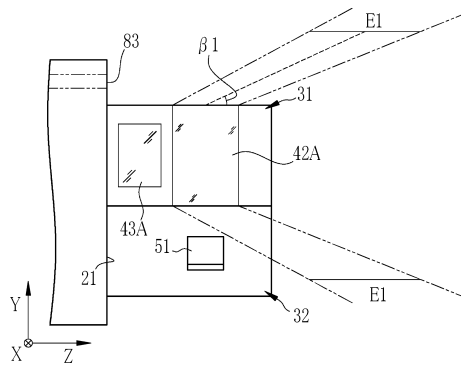
【図25】



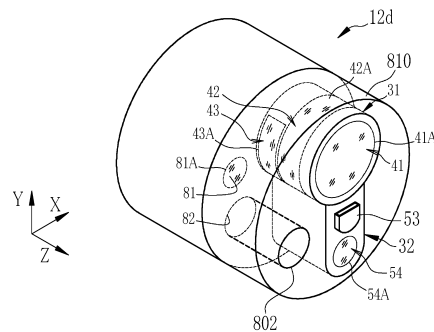
【図27】



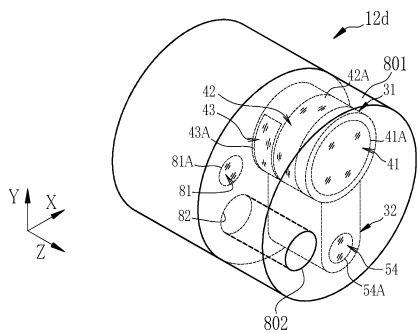
【図28】



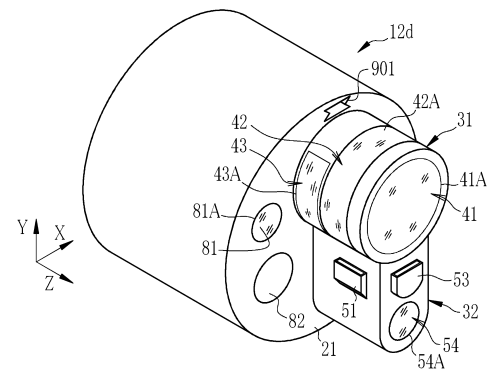
【図30】



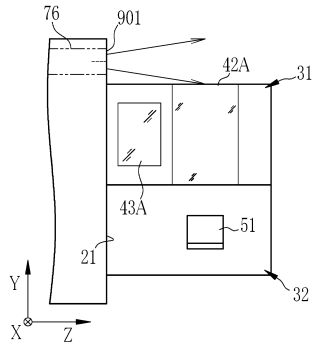
【図29】



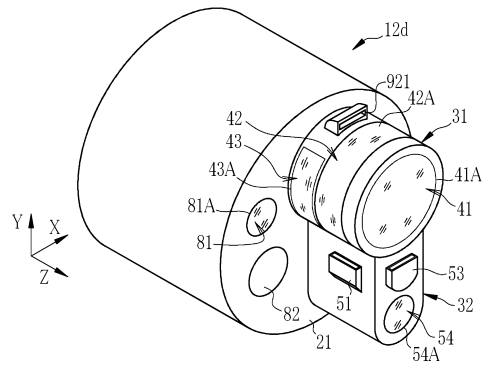
【図31】



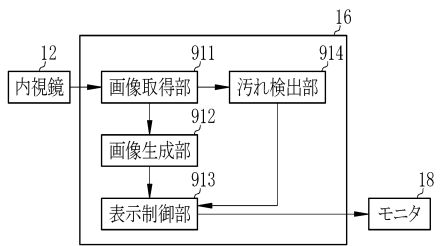
【図32】



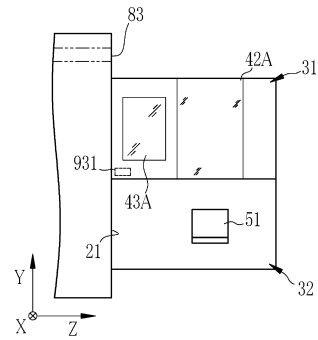
【図34】



【図33】



【図35】



フロントページの続き

- (72)発明者 矢代 孝
神奈川県足柄上郡開成町宮台798番地 富士フィルム株式会社内
- (72)発明者 杉 崎 誠
神奈川県足柄上郡開成町宮台798番地 富士フィルム株式会社内
- (72)発明者 久保 雅裕
神奈川県足柄上郡開成町宮台798番地 富士フィルム株式会社内

審査官 奥田 雄介

- (56)参考文献 国際公開第2011/055641(WO, A1)
米国特許出願公開第2011/0282148(US, A1)
特開2012-157478(JP, A)
国際公開第2011/055640(WO, A1)
米国特許出願公開第2011/0282155(US, A1)
特開2014-132964(JP, A)
特開2012-245188(JP, A)
国際公開第2012/005049(WO, A1)
国際公開第2014/050236(WO, A1)

(58)調査した分野(Int.Cl., DB名)

A61B 1/12
G02B 23/24

专利名称(译)	内视镜		
公开(公告)号	JP6564752B2	公开(公告)日	2019-08-21
申请号	JP2016187322	申请日	2016-09-26
[标]申请(专利权)人(译)	富士胶片株式会社		
申请(专利权)人(译)	富士胶片株式会社		
当前申请(专利权)人(译)	富士胶片株式会社		
[标]发明人	井上正也 龍田岳一 鈴木一誠 矢代孝 杉崎誠 久保雅裕		
发明人	井上 正也 龍田 岳一 鈴木 一誠 矢代 孝 杉▲崎▼ 誠 久保 雅裕		
IPC分类号	A61B1/12 G02B23/24		
FI分类号	A61B1/12.531 G02B23/24.A A61B1/00.300.Q A61B1/00.715 A61B1/12.530		
F-TERM分类号	2H040/CA04 2H040/CA11 2H040/CA12 2H040/CA22 2H040/DA11 2H040/DA12 2H040/DA14 2H040/DA21 2H040/EA01 2H040/GA02 2H040/GA11 4C161/BB02 4C161/BB03 4C161/BB04 4C161/BB05 4C161/CC06 4C161/FF38 4C161/FF39 4C161/HH08 4C161/HH51 4C161/JJ17 4C161/LL02 4C161/NN05 4C161/MW14		
其他公开文献	JP2018050690A		
外部链接	Espacenet		

摘要(译)

要解决的问题：提供能够进行直视观察和侧视观察的内窥镜，其尖端部分的可洗性得到改善。注意：内窥镜12包括插入观察对象的插入部分12a，侧面观察窗42A是直视观察窗41A，其是在插入部12a的侧面方向上具有视野的侧视观察部42的观察窗，并且是直视观察窗41A，其是直视观察部41的观察窗。在插入部分12a的尖端方向上具有视野，并且还包在插入部分12a的尖端方向上突出的第一突出部分31，在插入部分12a的尖端方向上突出的第二突出部分32喷嘴51和喷嘴52（第一喷嘴）设置在第二突出部分32上，喷射清洗液朝向侧视观察窗口42A和喷嘴83（第二喷嘴）设置在插入部分12a的尖端表面21上并且相对于第二突出部分32与第一突出部分31相对地定位，喷嘴83朝向侧向观察窗口喷射清洗流体42A.SELECTED DRAWING：图2

(19) 日本国特許庁 (JP)	(12) 特許公報 (B2)	(11) 特許番号 特許第6564752号 (P6564752)
(45) 発行日 令和1年8月21日 (2019.8.21)	(24) 登録日 令和1年8月2日 (2019.8.2)	
(51) Int. Cl. A61B 1/12 (2006.01) G02B 23/24 (2006.01)	F I A61B 1/12 531 G02B 23/24 A	
請求項の数 10 (全 25 頁)		
(21) 出願番号 特願2016-187322 (P2016-187322) (22) 出願日 平成28年9月26日 (2016.9.26) (65) 公開番号 特開2018-50690 (P2018-50690A) (43) 公開日 平成30年4月5日 (2018.4.5) 審査請求日 平成30年8月13日 (2018.8.13)	(73) 特許権者 306037311 富士フイルム株式会社 東京都港区西麻布2丁目26番30号 (74) 代理人 110001988 特許業務法人小林国際特許事務所 (72) 発明者 井上 正也 神奈川県足柄上郡開成町宮台798番地 富士フイルム株式会社内 (72) 発明者 龍田 岳一 神奈川県足柄上郡開成町宮台798番地 富士フイルム株式会社内 (72) 発明者 鈴木 一誠 神奈川県足柄上郡開成町宮台798番地 富士フイルム株式会社内	